



NAZWA ZESTAWU: REGULATOR SILNIKÓW 12V

Typ: KS

Model: 026A



SPIS TREŚCI

1. UŻYTKOWANIE I KONSERWACJA	1
2. BEZPIECZEŃSTWO I INFORMACJE OGÓLNE	2
3. INFORMACJE O RECYKLINGU	2
4. PRZEZNACZENIE, FUNKCJE GŁÓWNE	2
5. MONTAŻ I URUCHOMIENIE	2
6. SCHEMATY IDEOWE I MONTAŻOWE PŁYTEK	3
7. LISTA ELEMENTÓW	4

Symbol	Definicje
	Podana zostanie ważna informacja dotycząca bezpieczeństwa
	Produktu po upływie okresu użytkowania, nie należy usuwać z innymi odpadami pochodzącymi z gospodarstwa domowego
	Urządzenie należy poddać recyklingowi zgodnie z krajowymi przepisami i prawami. W celu uzyskania dodatkowych informacji należy skontaktować się z lokalnymi władzami

Wyrób spełnia wymagania norm UE

Develop it fulfils the requirement of norms of UE

EN 61000-6-3:2001 [PN-EN 61000-6-3:2002]

EN 61000-6-2:2001 [PN-EN]

Normy te są zharmonizowane z Dyrektywą 89/336/EEC

These standards are harmonized with Directive 89/336/EEC(EMC)

1. UŻYTKOWANIE I KONSERWACJA

Ważne informacje dotyczące bezpiecznej i efektywnej obsługi urządzenia. Należy przeczytać przed użyciem urządzenia.

- 1.1. Aby uniknąć ryzyka pożaru lub porażenia prądem, nie wystawiaj urządzenia na działanie wody.
- 1.2. Nie instaluj urządzenia w miejscach wilgotnych.
- 1.3. Nie dotykaj wtyczki zasilania mokrymi rękami.
- 1.4. Nie dotykaj przewodów, końcówek pozbawionych izolacji zanim nie zostaną wyłączone z sieci.
- 1.5. Przed czyszczeniem urządzenia wyłącz przewód z kontaktu.
- 1.6. Urządzenie może korzystać tylko z takiego rodzaju zasilania, jakie wskazuje instrukcja.
- 1.7. Nie należy stawiać żadnych przedmiotów na przewodzie zasilającym.
- 1.8. Ostrożność w przypadku konieczności naprawy. Aby zmniejszyć ryzyko porażenia prądem, nie rozbieraj urządzenia na części, lecz oddaj do autoryzowanego serwisu. Otwieranie urządzenia może narazić użytkownika na porażenie prądem lub inne niebezpieczeństwo. Niewłaściwe złożenie urządzenia może ponadto spowodować porażenie prądem przy późniejszym użytkowaniu.
- 1.9. Wyłącz przewód zasilający z gniazda i zgłoś się do autoryzowanego serwisu w następujących przypadkach:
 - a) jeżeli została zniszczona wtyczka lub przewód zasilający
 - b) jeżeli do urządzenia dostał się jakiś płyn
 - c) jeżeli urządzenie nie działa normalnie, zgodnie z obsługą
 - d) jeżeli urządzenie upadło lub zostało mechanicznie uszkodzone
 - e) jeżeli urządzenie przejawia wyraźne zmiany w sposobie działania
 - f) nie korzystaj z urządzenia, jeżeli znajdujesz się w pobliżu nieszczelnej instalacji gazowej.
- 1.10. Informacje dodatkowe.

Zabezpieczenia przed przepięciami w sieci (wyładowaniami atmosferycznymi). Gniazdo zasilające powinno być dodatkowo zabezpieczone przed skutkami wyładowań atmosferycznych. Wybór właściwego zabezpieczenia powinien być przeprowadzony przez uprawnionego instalatora. Uszkodzenie urządzenia spowodowane przepięciami w sieci w wyniku wyładowań atmosferycznym nie są objęte gwarancją, nawet, jeśli zastosowano wymienione wyżej zabezpieczenia

dotatkowe. Podczas prób przeprowadzonych w docelowych warunkach użytkowania sprzętu nie stwierdzono szkodliwego wpływu urządzenia na inne urządzenia elektryczne i elektroniczne.



UWAGA. Moduł powinien być zmontowany zgodnie z instrukcją. Produkt przeznaczony jest dla osób dorosłych.

2. BEZPIECZEŃSTWO I INFORMACJE OGÓLNE

- 2.1. Nie montować urządzenia w pomieszczeniach o wysokiej temperaturze. Wysokie temperatury mogą być przyczyną uszkodzeń podzespołów elektronicznych, odkształceń lub stopienia elementów plastikowych.
- 2.2. Nie używać urządzenia w miejscach wilgotnych np.: łazienka, sauny parowe, może to spowodować pożar lub być przyczyną porażenia elektrycznego.
- 2.3. Urządzenie powinno być zawsze suche. Nie powinno być narażone na padające krople i bryzgi wodne. W przypadku zawilgocenia urządzenia może to spowodować uszkodzenie podzespołów elektronicznych.
- 2.4. Nie wkładać żadnych przedmiotów w otwory wentylacyjne, grozi to uszkodzeniem urządzenia.
- 2.5. Nie upuszczaj, nie uderzaj i nie potrząsaj urządzeniem. Nieostrożne obchodzenie się z nim może spowodować uszkodzenie podzespołów elektronicznych i delikatnych mechanizmów.
- 2.6. Do czyszczenia nie używać wody, chemikaliów, rozpuszczalników. Czyścić wilgotną ściereczką z dodatkiem detergentów.
- 2.7. Do czyszczenia reflektorów używaj miękkiej, czystej i suchej ściereczki.
- 2.8. W przypadku wydobywania się podejrzanego zapachu/dymu, odłączyć niezwłocznie od zasilania i skontaktować się ze sprzedawcą lub producentem.
- 2.9. Nie próbować samemu naprawiać urządzenia. Skontaktować się ze sprzedawcą lub producentem.
- 2.10. Serwis prowadzi producent:



**NORD ELEKTRONIK Kaźmierczak S.C., 76-200 Słupsk, ul. Mikołaja Reja 53,
Tel./Fax. +48 59. 7272445, 697 697 381 serwis@nordelektronik.pl**

Okres gwarancji wynosi 2 lata od daty zakupu w siedzibie Firmy NORD ELEKTRONIK Kaźmierczak S.C. W przypadku reklamacji, odpowiedzialność dotyczy wyłącznie produkowanych przez nas zestawów i podzespołów, a nie montażu i dostrajania. Informacje gwarancyjne – zapraszamy na stronę: <http://www.nordelektronik.pl/pl/i/Regulamin-sklepu/2>

3. INFORMACJE O RECYKLINGU



Oznaczenie umieszczone na produkcie lub odnoszących się do niego tekstach wskazuje, że produkt po upływie okresu użytkowania nie należy usuwać z innymi odpadami pochodzącymi z gospodarstw domowych. Aby uniknąć szkodliwego wpływu na środowisko naturalne i zdrowie ludzi wskutek niekontrolowanego usuwania odpadów, prosimy o oddzielenie produktu od innego typu odpadów oraz odpowiedzialny recykling w celu promowania ponownego użycia zasobów materialnych jako stałej praktyki. W celu uzyskania informacji na temat miejsca i sposobu bezpiecznego dla środowiska recyklingu tego produktu użytkownicy w gospodarstwach domowych powinni skontaktować się z punktem sprzedaży detalicznej, w którym dokonali zakupu produktu, lub z organem władz lokalnych. Użytkownicy w firmach powinni skontaktować się ze swoim dostawcą i sprawdzić warunki umowy zakupu. Produktu nie należy usuwać razem z innymi odpadami komercyjnymi.

4. PRZEZNACZENIE, FUNKCJE GŁÓWNE

Urządzenie przeznaczone jest do regulacji prędkości obrotowej silników prądu stałego, zasilanych napięciem 12V. Układ nie nadaje się do regulacji silników prądu zmiennego. Układ nadaje się także do regulacji odbiorników o charakterze rezystancyjnym.

Przy zastosowaniu odpowiedniego radiatora i pogrubieniu ścieżek obwodu drukowanego możliwa jest regulacja prądu do 20A.

5. MONTAŻ I URUCHOMIENIE

Zestaw KS026 wykonano w oparciu o specjalizowany układ TL494. Układ US2 (TL494) jest scalonym regulatorem szerokości impulsu (PWM regulator). Układ US2 kluczuje bramki tranzystorów T1 i T2. Z emiterów tych tranzystorów sterowane są tranzystory wykonawcze typu MOSFET T3 i T4. Układ US1 to scalony monolityczny stabilizator napięcia dostarczający napięcia 9V zasilające US2. Regulacja szerokości impulsu; a więc mocy, odbywa się za pomocą potencjometru P1.

a. Lokalizacja i Mocowanie Sterownika

Warunkiem prawidłowej pracy urządzenia jest użytkowanie w pomieszczeniu w którym temperatura otoczenia wynosi od -5°C do +40°C.

b. Podłączenie Urządzeń Zewnętrznych

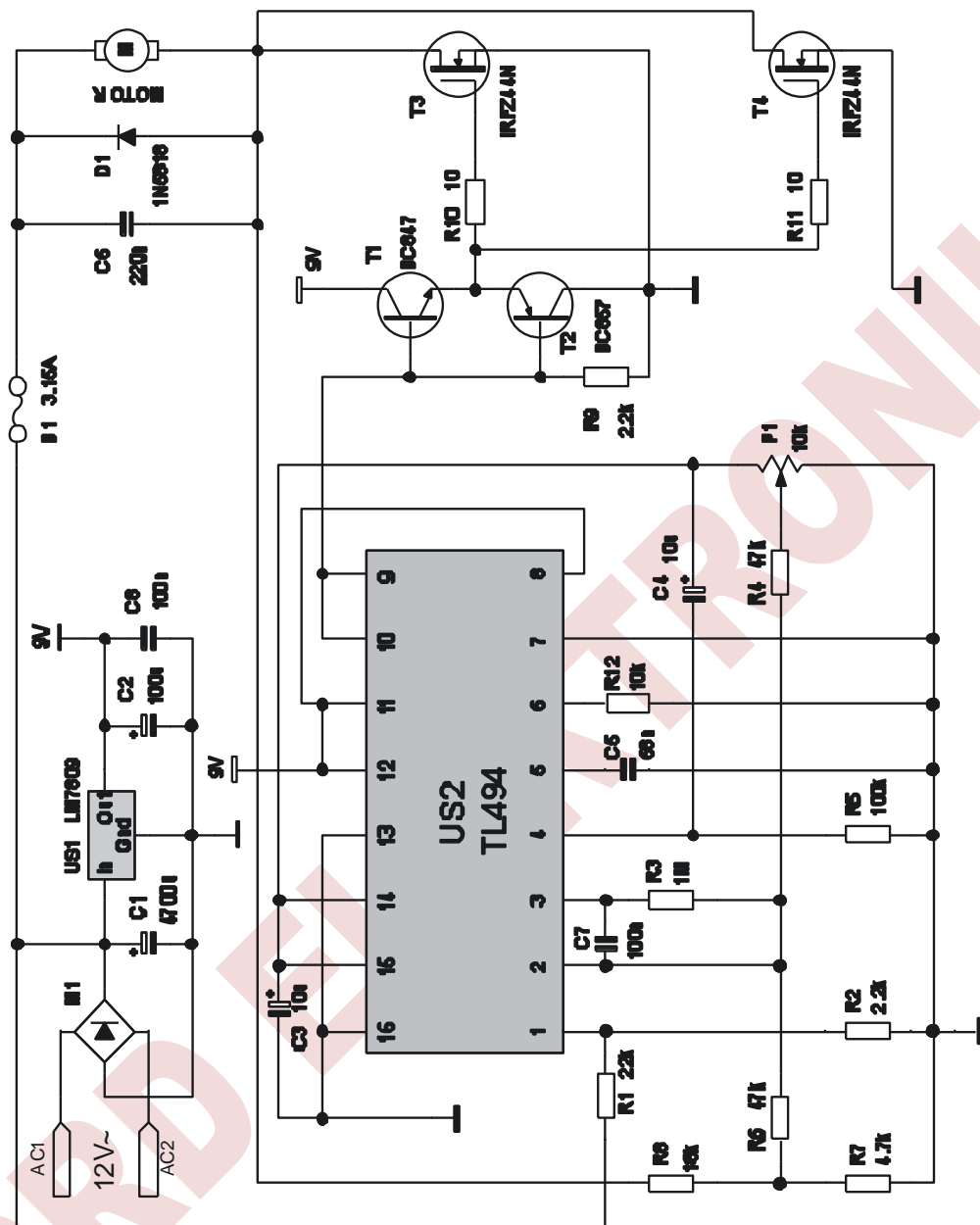
Podłączenie urządzeń zewnętrznych (sonda, czujnik temperatury, czujnik impulsów, przekaźnik) należy przeprowadzić zgodnie ze schematem montażowym znajdującym się w instrukcji.

Przy podłączeniu elementów wymagających właściwej polaryzacji napięcia zasilania zwróć uwagę na umieszczoną informację która jest umieszczona na sondzie temperatury, czujnika impulsów. Nie zastosowanie się do tych zaleceń spowoduje trwałe uszkodzenie urządzenia lub jego elementów.

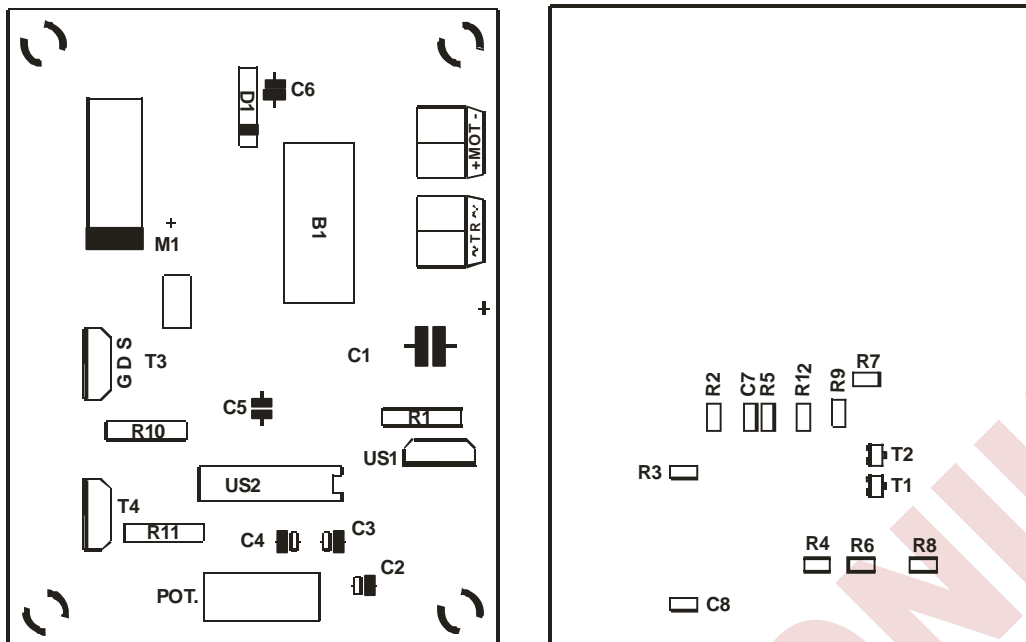
c. Podłączenie Przewodu Zasilającego (Zasilanie)

Po zakończeniu czynności montażowych oraz końcowym sprawdzeniu prawidłowości dokonanych czynności można urządzenie podłączyć do zasilania (12V lub 24V). Patrz - instrukcja. Zwróć uwagę na właściwą polaryzację napięcia.

6. SCHEMATY IDEOWE I MONTAŻOWE PŁYTEK



Rysunek 1. Schemat ideowy płytki bazowej



Rysunek 2. Schemat montażowy płytki bazowej

7. LISTA ELEMENTÓW

P1 POT	10k A	1 szt.
R1	22k	1 szt.
R2, R9	2.2k SMD	2 szt.
R3	1M SMD	1 szt.
R4, R6	47k SMD	2 szt.
R5	100k SMD	1 szt.
R7	4.7k SMD	1 szt.
R8	18 lub 20k SMD	1 szt.
R10,11	10	2 szt.
R12	10k SMD	1 szt.
C3, C4	10u/16V	2 szt.
C7, C8	100n SMD	1 szt.
C1	4700u/25V	1 szt.
C6	220n MKT	1 szt.
C5	68n MKT	1 szt.
C2	100u/16V	1 szt.
D1	1N5818	1 szt.
M1	MOSTEK 10A	1 szt.
T1	BC847 SMD	1 szt.
T2	BC857 SMD	1 szt.
T3, T4	IRFZ44N lub 24N	2 szt.
US1	LM7809	1 szt.
US2	TL494	1 szt.
B1	Bezpiecznik 6,3A	1 szt.
Płytką	KS026A	1 szt.
MOT, TR	Z-BLOCK 2PIN	2 szt.