

**NAZWA ZESTAWU: REGULATOR SILNIKÓW 12V**Typ: **KS**Model: **026**Wersja: **B****SPIS TREŚCI**

1. UŻYTKOWANIE I KONSERWACJA	1
2. BEZPIECZEŃSTWO I INFORMACJE OGÓLNE	2
3. INFORMACJE O RECYKLINGU	2
4. PRZEZNACZENIE, FUNKCJE GŁÓWNE	2
5. MONTAŻ I URUCHOMIENIE	2
6. SCHEMATY IDEOWE I MONTAŻOWE PŁYTEK	3
7. LISTA ELEMENTÓW	4

Symbol	Definicje
	Podana zostanie ważna informacja dotycząca bezpieczeństwa
	Produktu po upływie okresu użytkowania, nie należy usuwać z innymi odpadami pochodzącymi z gospodarstwa domowego
	Urządzenie należy poddać recyklingowi zgodnie z krajowymi przepisami i prawami. W celu uzyskania dodatkowych informacji należy skontaktować się z lokalnymi władzami

Wyrób spełnia wymagania norm UE**Develop it fulfils the requirement of norms of UE****EN 61000-6-3:2001 [PN-EN 61000-6-3:2002]****EN 61000-6-2:2001 [PN-EN]****Normy te są zharmonizowane z Dyrektywą 89/336/EEC****These standards are harmonized with Directive 89/336/EEC(EMC)****1. UŻYTKOWANIE I KONSERWACJA**

Ważne informacje dotyczące bezpiecznej i efektywnej obsługi urządzenia. Należy przeczytać przed użyciem urządzenia.

- 1.1. Aby uniknąć ryzyka pożaru lub porażenia prądem, nie wystawiaj urządzenia na działanie wody.
- 1.2. Nie instaluj urządzenia w miejscach wilgotnych.
- 1.3. Nie dotykaj wtyczki zasilania mokrymi rękami.
- 1.4. Nie dotykaj przewodów, końcówek pozbawionych izolacji zanim nie zostaną wyłączone z sieci.
- 1.5. Przed czyszczeniem urządzenia wyłącz przewód z kontaktu.
- 1.6. Urządzenie może korzystać tylko z takiego rodzaju zasilania, jakie wskazuje instrukcja.
- 1.7. Nie należy stawiać żadnych przedmiotów na przewodzie zasilającym.
- 1.8. Ostrożność w przypadku konieczności naprawy. Aby zmniejszyć ryzyko porażenia prądem, nie rozbieraj urządzenia na części, lecz oddaj do autoryzowanego serwisu. Otwieranie urządzenia może narazić użytkownika na porażenie prądem lub inne niebezpieczeństwo. Niewłaściwe złożenie urządzenia może ponadto spowodować porażenie prądem przy późniejszym użytkowaniu.
- 1.9. Wyłącz przewód zasilający z gniazda i zgłoś się do autoryzowanego serwisu w następujących przypadkach:
 - a) jeżeli została zniszczona wtyczka lub przewód zasilający
 - b) jeżeli do urządzenia dostał się jakiś płyn
 - c) jeżeli urządzenie nie działa normalnie, zgodnie z obsługą
 - d) jeżeli urządzenie upadło lub zostało mechanicznie uszkodzone
 - e) jeżeli urządzenie przejawia wyraźne zmiany w sposobie działania
 - f) nie korzystaj z urządzenia, jeżeli znajdujesz się w pobliżu nieszczelnej instalacji gazowej.

1.10.

Informacje dodatkowe.

Zabezpieczenia przed przepięciami w sieci (wyładowaniami atmosferycznymi). Gniazdo zasilające powinno być dodatkowo zabezpieczone przed skutkami wyładowań atmosferycznych. Wybór właściwego zabezpieczenia powinien być przeprowadzony przez uprawnionego instalatora. Uszkodzenie urządzenia spowodowane przepięciami w sieci w wyniku wyładowań atmosferycznym nie są objęte gwarancją, nawet, jeśli zastosowano wymienione wyżej zabezpieczenia dodatkowe. Podczas prób przeprowadzonych w docelowych warunkach użytkowania sprzętu nie stwierdzono szkodliwego wpływu urządzenia na inne urządzenia elektryczne i elektroniczne.



UWAGA. Moduł powinien być zmontowany zgodnie z instrukcją. Produkt przeznaczony jest dla osób dorosłych.

2. BEZPIECZEŃSTWO I INFORMACJE OGÓLNE

- 2.1. Nie montować urządzenia w pomieszczeniach o wysokiej temperaturze. Wysokie temperatury mogą być przyczyną uszkodzeń podzespołów elektronicznych, odkształceń lub stopienia elementów plastikowych.
- 2.2. Nie używać urządzenia w miejscach wilgotnych np.: łazienka, sauny parowe, może to spowodować pożar lub być przyczyną porażenia elektrycznego.
- 2.3. Urządzenie powinno być zawsze suche. Nie powinno być narażone na padające krople i bryzgi wodne. W przypadku zawilgocenia urządzenia może to spowodować uszkodzenie podzespołów elektronicznych.
- 2.4. Nie wkładać żadnych przedmiotów w otwory wentylacyjne, grozi to uszkodzeniem urządzenia.
- 2.5. Nie upuszczaj, nie uderzaj i nie potrząsaj urządzeniem. Nieostrożne obchodzenie się z nim może spowodować uszkodzenie podzespołów elektronicznych i delikatnych mechanizmów.
- 2.6. Do czyszczenia nie używać wody, chemikaliów, rozpuszczalników. Czyścić wilgotną ściereczką z dodatkiem detergentów.
- 2.7. Do czyszczenia reflektorów używaj miękkiej, czystej i suchej ściereczki.
- 2.8. W przypadku wydobycia się podejrzanego zapachu/dym/, odłączyć niezwłocznie od zasilania i skontaktować się ze sprzedawcą lub producentem.
- 2.9. Nie próbować samemu naprawiać urządzenia. Skontaktować się ze sprzedawcą lub producentem.
- 2.10. Serwis prowadzi producent:



**NORD ELEKTRONIK Kaźmierczak S.C., 76-200 Słupsk , ul. Mikołaja Reja 53,
Tel./Fax. +48 59. 7272445, 697 697 381 serwis@nordelektronik.pl**

Okres gwarancji wynosi 2 lata od daty zakupu. W przypadku reklamacji, odpowiedzialność dotyczy wyłącznie produkowanych przez nas zestawów i podzespołów, a nie montażu i dostrajania. Informacje gwarancyjne – zapraszamy na stronę: <http://www.nordelektronik.pl/pl/i/Regulamin-sklepu/2>

3. INFORMACJE O RECYKLINGU



Oznaczenie umieszczone na produkcie lub odnoszących się do niego tekstach wskazuje, że produkt po upływie okresu użytkowania nie należy usuwać z innymi odpadami pochodzącymi z gospodarstw domowych. Aby uniknąć szkodliwego wpływu na środowisko naturalne i zdrowie ludzi wskutek niekontrolowanego usuwania odpadów, prosimy o oddzielenie produktu od innego typu odpadów oraz odpowiedzialny recykling w celu promowania ponownego użycia zasobów materialnych jako stałej praktyki. W celu uzyskania informacji na temat miejsca i sposobu bezpiecznego dla środowiska recyklingu tego produktu użytkownicy w gospodarstwach domowych powinni skontaktować się z punktem sprzedaży detalicznej, w którym dokonali zakupu produktu, lub z organem władz lokalnych. Użytkownicy w firmach powinni skontaktować się ze swoim dostawcą i sprawdzić warunki umowy zakupu. Produktu nie należy usuwać razem z innymi odpadami komercyjnymi.

4. PRZEZNACZENIE, FUNKCJE GŁÓWNE

Urządzenie przeznaczone jest do regulacji prędkości obrotowej silników prądu stałego, zasilanych napięciem 12V. Układ nie nadaje się do regulacji silników prądu zmiennego. Układ nadaje się także do regulacji odbiorników o charakterze rezystancyjnym. Przy zastosowaniu odpowiedniego radiatora i pogrubieniu ścieżek obwodu drukowanego możliwa jest regulacja prądu do 10A.

5. MONTAŻ I URUCHOMIENIE

Zestaw KS026B wykonano w oparciu o specjalizowany układ TL494. Układ US2 (TL494) jest scalonym regulatorem szerokości impulsu (PWM regulator). Układ US2 kluczuje bramki tranzystorów T1 i T2. Z emiterów tych tranzystorów sterowany jest tranzystor wykonawczy typu MOSFET T3. Układ US1 to scalony monolityczny stabilizator napięcia. Dostarcza napięcie 9V zasilające US2. Regulacja szerokości impulsu; a więc mocy, odbywa się za pomocą potencjometru P1.

a. Lokalizacja i Mocowanie Sterownika

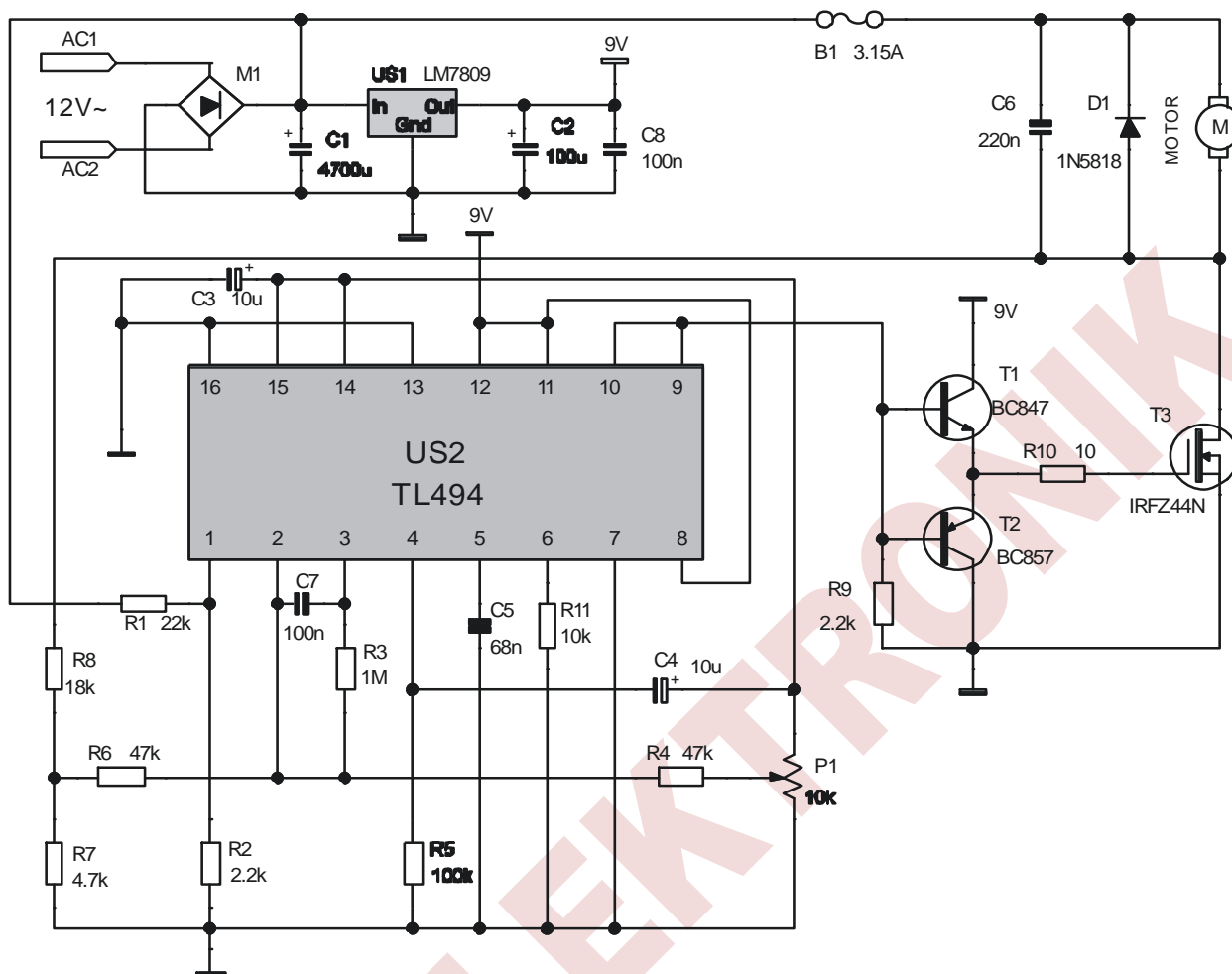
Warunkiem prawidłowej pracy urządzenia jest użytkowanie w pomieszczeniu w którym temperatura otoczenia wynosi od -5°C do +40°C.

b. Podłączenie Urządzeń Zewnętrznych

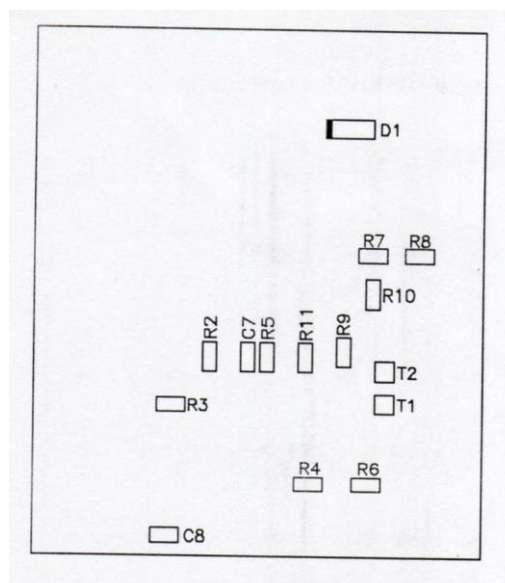
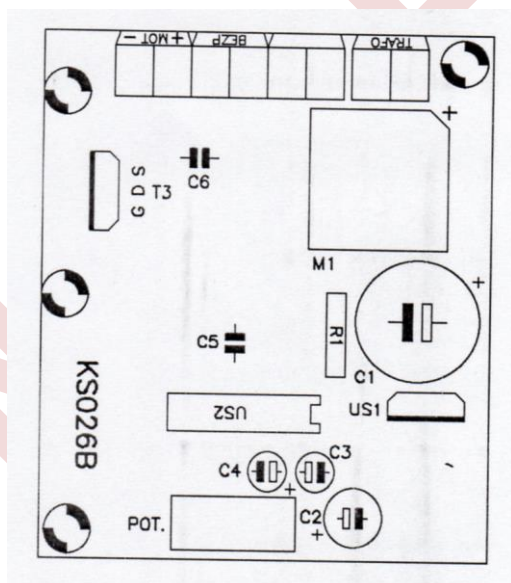
Podłączenie urządzeń zewnętrznych (transformator, silnik, bezpiecznik) należy przeprowadzić zgodnie ze schematem montażowym znajdującym się w instrukcji.

Przy podłączeniu elementów wymagających właściwej polaryzacji napięcia zasilania zwróć uwagę na umieszczoną informację która jest umieszczona na silniku. Nie zastosowanie się do tych zaleceń spowoduje trwałe uszkodzenie urządzenia lub jego elementów.

6. SCHEMATY IDEOWE I MONTAŻOWE PŁYTEK



Rysunek 1. Schemat ideowy płytki bazowej



Rysunek 2. Schemat montażowy płytki bazowej

7. LISTA ELEMENTÓW

SMD		
R4	68k	1 szt
R2, R9	2.2k	2 szt
R3	1M	1 szt
R6	12k	1 szt
R5	100k	1 szt
R7	3,3k	1 szt
R8	22k	1 szt
R10	10Ω	1 szt
R11	10k	1 szt
C7, C8	100n	2 szt
D1	SS36	1 szt
T1	BC847	1 szt
T2	BC857	1 szt
Elementy przewlekane		
C1	4700u/25V	1 szt
C2	100u/16V	1 szt
C3, C4	10u/16V	2 szt
C5	68n MKT	1 szt
C6	220n MKT	1 szt
R1	22k	1 szt
T3	IRFZ44N	1 szt
US1	LM7809	1 szt
US2	TL494	1 szt
M1	MOSTEK 10A	1 szt
Z-BLOCK	2PIN	3 szt
Podstawka	DIL16	1 szt
B1	Bezpiecznik 4A	1 szt
Oprawa bezpiecznika	GBL20	1 szt
P1 POT	10k A	1 szt
Obwód drukowany	KS026B	1 szt
Instrukcja	KS026B	1 szt