

NAZWA ZESTAWU: Reflektor LEDTyp: **KE**Model: **808****SPIS TREŚCI**

1. UŻYTKOWANIE I KONSERWACJA	1
2. BEZPIECZEŃSTWO I INFORMACJE OGÓLNE	2
3. INFORMACJE O RECYKLINGU	2
4. PRZEZNACZENIE, FUNKCJE GŁÓWNE	2
5. MONTAŻ I URUCHOMIENIE	2
6. SCHEMATY IDEOWE I MONTAŻOWE PŁYTEK	3
7. LISTA ELEMENTÓW	3
8. DANE TECHNICZNE	3

Symbol	Definicje
	Podana zostanie ważna informacja dotycząca bezpieczeństwa
	Produktu po upływie okresu użytkowania, nie należy usuwać z innymi odpadami pochodzącymi z gospodarstwa domowego
	Urządzenie należy poddać recyklingowi zgodnie z krajowymi przepisami i prawami. W celu uzyskania dodatkowych informacji należy skontaktować się z lokalnymi władzami

Wyrób spełnia wymagania norm UE**Develop it fulfils the requirement of norms of UE****EN 61000-6-3:2001 [PN-EN 61000-6-3:2002]****EN 61000-6-2:2001 [PN-EN]****Normy te są zharmonizowane z Dyrektywą 89/336/EEC****These standards are harmonized with Directive 89/336/EEC(EMC)****1. UŻYTKOWANIE I KONSERWACJA**

Ważne informacje dotyczące bezpiecznej i efektywnej obsługi urządzenia. Należy przeczytać przed użyciem urządzenia.

- 1.1. Aby uniknąć ryzyka pożaru lub porażenia prądem, nie wystawiaj urządzenia na działanie wody.
- 1.2. Nie instaluj urządzenia w miejscach wilgotnych.
- 1.3. Nie dotykaj wtyczki zasilania mokrymi rękami.
- 1.4. Nie dotykaj przewodów, końcówek pozbawionych izolacji zanim nie zostaną wyłączone z sieci.
- 1.5. Przed czyszczeniem urządzenia wyłącz przewód z kontaktu.
- 1.6. Urządzenie może korzystać tylko z takiego rodzaju zasilania, jakie wskazuje instrukcja.
- 1.7. Nie należy stawiać żadnych przedmiotów na przewodzie zasilającym.
- 1.8. Ostrożność w przypadku konieczności naprawy. Aby zmniejszyć ryzyko porażenia prądem, nie rozbieraj urządzenia na części, lecz oddaj do autoryzowanego serwisu. Otwieranie urządzenia może narazić użytkownika na porażenie prądem lub inne niebezpieczeństwo. Niewłaściwe złożenie urządzenia może ponadto spowodować porażenie prądem przy późniejszym użytkowaniu.
- 1.9. Wyłącz przewód zasilający z gniazda i zgłoś się do autoryzowanego serwisu w następujących przypadkach:
 - a) jeżeli została zniszczona wtyczka lub przewód zasilający
 - b) jeżeli do urządzenia dostał się jakiś płyn
 - c) jeżeli urządzenie nie działa normalnie, zgodnie z obsługą
 - d) jeżeli urządzenie upadło lub zostało mechanicznie uszkodzone
 - e) jeżeli urządzenie przejawia wyraźne zmiany w sposobie działania
 - f) nie korzystaj z urządzenia, jeżeli znajdujesz się w pobliżu nieszczelnej instalacji gazowej.

1.10. Informacje dodatkowe.

Zabezpieczenia przed przepięciami w sieci (wyładowaniami atmosferycznymi). Gniazdo zasilające powinno być dodatkowo zabezpieczone przed skutkami wyładowań atmosferycznych. Wybór właściwego zabezpieczenia powinien być przeprowadzony przez uprawnionego instalatora. Uszkodzenie urządzenia spowodowane przepięciami w sieci w wyniku wyładowań atmosferycznym nie są objęte gwarancją, nawet, jeśli zastosowano wymienione wyżej zabezpieczenia dodatkowe. Podczas prób przeprowadzonych w docelowych warunkach użytkowania sprzętu nie stwierdzono szkodliwego wpływu urządzenia na inne urządzenia elektryczne i elektroniczne.



UWAGA. Moduł powinien być zmontowany zgodnie z instrukcją. Produkt przeznaczony jest dla osób dorosłych.

2. BEZPIECZEŃSTWO I INFORMACJE OGÓLNE

- 2.1. Nie montować urządzenia w pomieszczeniach o wysokiej temperaturze. Wysokie temperatury mogą być przyczyną uszkodzeń podzespołów elektronicznych, odkształceń lub stopienia elementów plastikowych.
- 2.2. Nie używać urządzenia w miejscach wilgotnych np.: łazienka, sauny parowe, może to spowodować pożar lub być przyczyną porażenia elektrycznego.
- 2.3. Urządzenie powinno być zawsze suche. Nie powinno być narażone na padające krople i bryzgi wodne. W przypadku zawilgocenia urządzenia może to spowodować uszkodzenie podzespołów elektronicznych.
- 2.4. Nie wkładać żadnych przedmiotów w otwory wentylacyjne, grozi to uszkodzeniem urządzenia.
- 2.5. Nie upuszczaj, nie uderzaj i nie potrząsaj urządzeniem. Nieostrożne obchodzenie się z nim może spowodować uszkodzenie podzespołów elektronicznych i delikatnych mechanizmów.
- 2.6. Do czyszczenia nie używać wody, chemikaliów, rozpuszczalników. Czyścić wilgotną ściereczką z dodatkiem detergentów.
- 2.7. Do czyszczenia reflektorów używaj miękkiej, czystej i suchej ściereczki.



2.8. W przypadku wydobywania się podejrzanego zapachu/dym/, odłączyć niezwłocznie od zasilania i skontaktować się ze sprzedawcą lub producentem.

2.9. Nie próbować samemu naprawiać urządzenia. Skontaktować się ze sprzedawcą lub producentem.

2.10. Serwis prowadzi producent:



**NORD ELEKTRONIK Kaźmierczak S.C., 76-200 Słupsk, ul. Mikołaja Reja 53,
Tel./Fax. +48 59. 7272445, 697 697 381 serwis@nordelektronik.pl**

Okres gwarancji wynosi 2 lata od daty zakupu w siedzibie Firmy NORD ELEKTRONIK Kaźmierczak S.C. W przypadku reklamacji, odpowiedzialność dotyczy wyłącznie produkowanych przez nas zestawów i podzespołów, a nie montażu i dostrajania. Informacje gwarancyjne – zapraszamy na stronę: <http://www.nordelektronik.pl/pl/i/Regulamin-sklepu/2>

3. INFORMACJE O RECYKLINGU



Oznaczenie umieszczone na produkcie lub odnoszących się do niego tekstach wskazuje, że produkt po upływie okresu użytkowania nie należy usuwać z innymi odpadami pochodzącymi z gospodarstw domowych. Aby uniknąć szkodliwego wpływu na środowisko naturalne i zdrowie ludzi wskutek niekontrolowanego usuwania odpadów, prosimy o oddzielenie produktu od innego typu odpadów oraz odpowiedzialny recykling w celu promowania ponownego użycia zasobów materialnych jako stałej praktyki. W celu uzyskania informacji na temat miejsca i sposobu bezpiecznego dla środowiska recyklingu tego produktu użytkownicy w gospodarstwach domowych powinni skontaktować się z punktem sprzedaży detalicznej, w którym dokonali zakupu produktu, lub z organem władz lokalnych. Użytkownicy w firmach powinni skontaktować się ze swoim dostawcą i sprawdzić warunki umowy zakupu. Produktu nie należy usuwać razem z innymi odpadami komercyjnymi.

4. PRZEZNACZENIE, FUNKCJE GŁÓWNE

Zaletą reflektora LED jest jasne, energooszczędne światło dzięki 9 LED. Zastosowane wąskokątne (15 do 30 stopni) białe diody LED o średnicy 10mm, mają jasność ok. 15 cd.

Reflektor jest wykonany z metalu w kolorze złotym i można go bez trudu zintegrować z wieloma elementami wnętrza.

Dla wzmocnienia wyróżnienia efektu świetlnego, w miejsce diód białych LED można zastosować różnokolorowe diody LED.

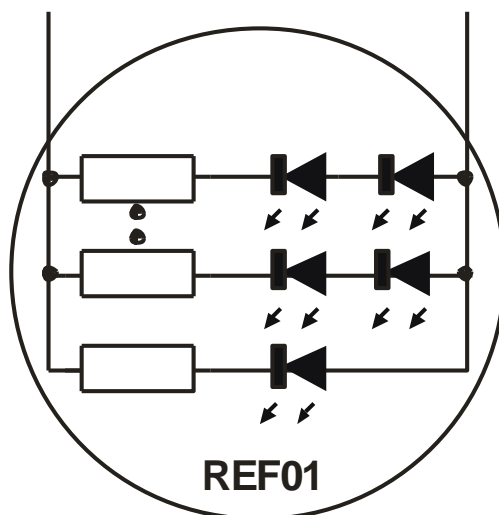
5. MONTAŻ I URUCHOMIENIE

Montaż urządzenia należy przeprowadzić zgodnie z załączonym schematem montażowym. Zachowując prawidłową polaryzację diod LED.

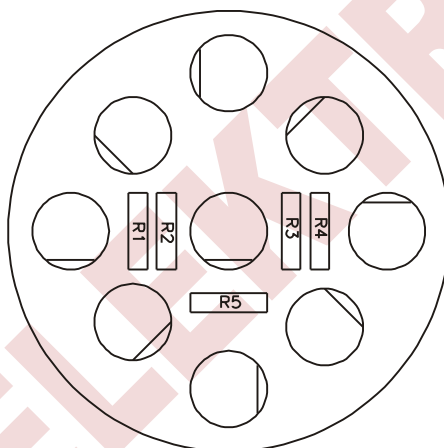
Rezystory wchodzące w skład reflektora są obliczone do napięcia zasilania 12V.

Po prawidłowo przeprowadzonym montażu należy do odpowiednich pól lutowniczych podłączyć napięcie zasilania.

6. SCHEMATY IDEOWE I MONTAŻOWE PŁYTEK



Rysunek 1. Schemat ideowy płytki bazowej



Rysunek 2. Schemat montażowy płytki

7. LISTA ELEMENTÓW

Element	Wartość	Ilość sztuk
Płytki	REF01	1szt
R	820	1szt
R	680	4szt
D	LED Ø 10	9szt

8. DANE TECHNICZNE

Wymiary płytki: Ø 54,0mm

Wymiary pierścienia metalowego: Ø 68,00 mm

Diody LED: Ø 10mm

Jasność świecenia: 15cd

Napięcie zasilania:

Pobór prądu: 50mA

Dedykowany zasilacz KP 606 12V